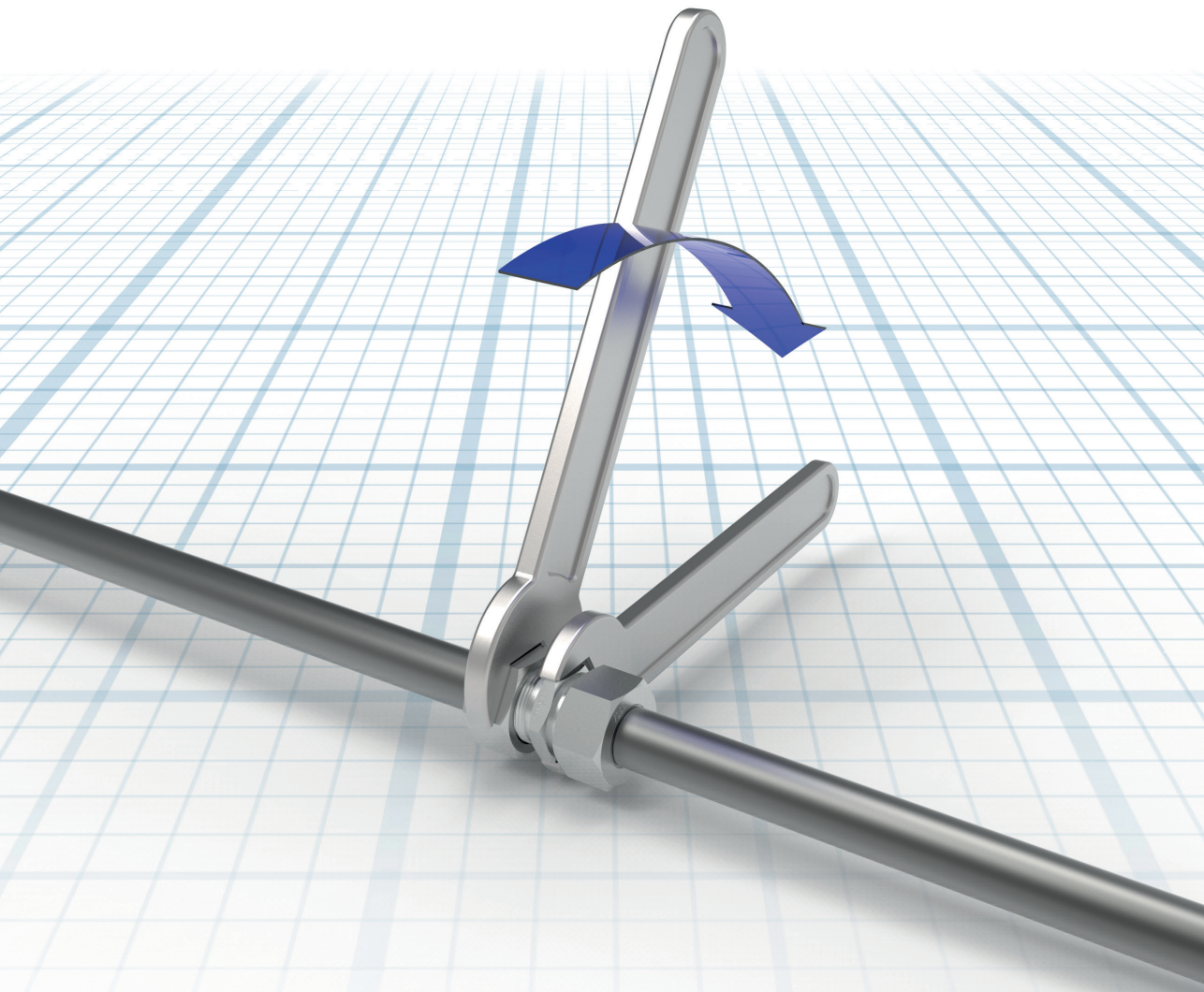


# VOSS

## 装配说明

用于过程可靠和正确的预装配和最终装配



## 福士(VOSS)装配指南的重要说明

使用福士(VOSS)产品实现功能和功能安全性最大化的前提条件是，遵守各相应的装配指南、运行条件和管材推荐要求。

原则上我们建议使用福士(VOSS)预装配设备，务必遵守所使用的各预装配设备使用说明书要求。对于尺寸为L18/ S16的管件，必须采用预装配作业！

只有在确定已理解了各种福士(VOSS)预装配机/设备、工具和产品的使用和装配指南后，才能开始装配工作。错误操作会导致安全性和密封性方面的风险，并可能造成整个连接件的功能失灵。

生产商无法监督遵循各种福士液压(VOSS Fluid)预装配机/设备、工具以及产品操作和装配指南的情况，也无法监督安装、操作、使用和维护各种产品时的条件和方法。错误实施相关工作可能导致财产损失，并给人员带来危害。因此，福士液压(VOSS Fluid)对因错误安装、操作不当、错误使用和维护造成的、或以任何与之相关形式产生的损失、损害或费用不承担任何责任。不遵守规定将丧失保修资格。

福士液压(VOSS Fluid)保留在不事先通知的情况下，对所提供信息进行修改或补充的权利。请根据需要索取最新版本的使用说明书或装配指南，或访问我们的网站：[www.voss.net](http://www.voss.net)

## 富士(VOSS)装配指南的说明

整个装配流程前以及整个装配流程期间务必保持零部件包括管材的洁净，设备脏污可能会导致系统功能失灵的后果。

装配前请确定，根据各相关使用说明书完成了所有相应准备措施。

### 允许的钢管规格：

无缝冷拉伸的普通正火精密钢管，符合DIN EN 10305-4标准，材质为E235+N，材质编号：1.0308+N或E355，材质编号：1.0580。该管材按照外径和内径订购。

### 允许的不锈钢管规格：

无缝冷拉伸的固溶退火无氧化不锈钢管，供货状态为CFA或CFD，尺寸和误差符合DIN EN 10305-1要求，所有其他供货条件符合DIN EN 10216-5要求，材质：X6CrNiMoTi17-12-2，材质编号：1.4571。该管材按照外径和内径订购。

跟连接本身的预装配和最终装配一样，应始终认真准备管材。请检查较长管材中的受损或变形情况。

建议给不直接进行最终装配的预装管路配备防护罩。

锁紧螺母和管材上的标记线便于遵循规定的拧紧行程。

开始装配带有弹性体密封件的富士(VOSS)组件前，必须进行如下检查：

- 槽和/或密封面是否干净并且完好无损
- 弹性体密封件是否干净并且完好无损

## 确定旋入式管接头中的拧紧扭矩

产品目录中所包含的拧紧扭矩在下列前提下适用：

- 带富士表面(VOSS coat)表面涂层的钢管接头
- 给出的额定压力等级的前提条件是配合材料的抗拉强度不小于600 N/mm<sup>2</sup>。
- 必须遵循我们对外螺纹管接头的润滑建议

强度、弹性模量以及摩擦配对的其它值必须由使用者对拧紧扭矩进行相应匹配。

遵守推荐的拧紧扭矩是充分利用压力说明和实现相应安全可靠性的前提条件。

在相应管接头型号表中列出了推荐的固定螺纹拧紧扭矩。

## 标志和其他说明的解释



目测



实施手动拧紧或其他手动作业



根据使用说明书的规定用工具拧紧



在箭头标记的位置上涂润滑油

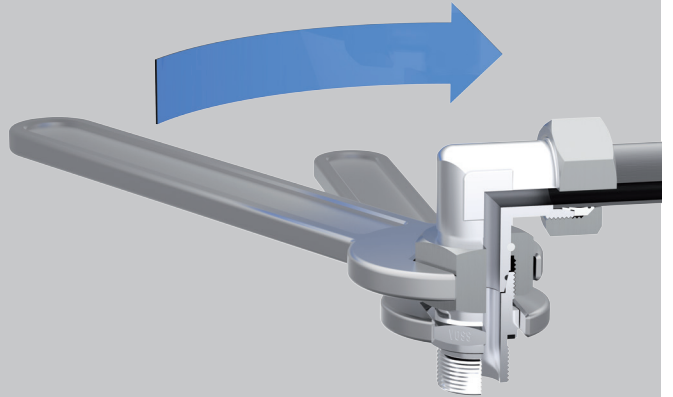
所有说明以毫米[mm]为单位



## DKO

### 注意!

通过锁紧螺母而不是通过配合管接件紧固密封锥接头 (DKO) 连接件。



## 3

### 装配规定

作为取决于路径的装配，也可替代选择根据扭矩进行装配。拧紧扭矩是标准值。它们是在下列前提条件下测定的：富士表面(VOSS coat)、锁紧螺母打蜡，锥体、O形密封圈和螺纹上油。

系列	管外径 [mm]	锁紧螺母的螺纹	取决于路径的首次装 配圈数	取决于路径的重复装 配圈数	扭矩 [Nm] ± 5 %
L	6	M 12 x 1,5	约 2/3	约 1/3	20
L	8	M 14 x 1,5	约 2/3	约 1/3	30
L	10	M 16 x 1,5	约 2/3	约 1/3	40
L	12	M 18 x 1,5	约 2/3	约 1/3	50
L	15	M 22 x 1,5	约 2/3	约 1/3	70
L	18	M 26 x 1,5	约 1/2	约 1/3	90
L	22	M 30 x 2	约 1/2	约 1/3	120
L	28	M 36 x 2	约 1/3	约 1/3	160
L	35	M 45 x 2	约 1/3	约 1/3	250
L	42	M 52 x 2	约 1/3	约 1/4	380
S	6	M 14 x 1,5	约 2/3	约 1/3	25
S	8	M 16 x 1,5	约 2/3	约 1/3	40
S	10	M 18 x 1,5	约 2/3	约 1/3	50
S	12	M 20 x 1,5	约 2/3	约 1/3	60
S	16	M 24 x 1,5	约 1/2	约 1/3	85
S	20	M 30 x 2	约 1/2	约 1/3	140
S	25	M 36 x 2	约 1/3	约 1/4	190
S	30	M 42 x 2	约 1/3	约 1/4	270
S	38	M 52 x 2	约 1/3	约 1/4	400

### 4

#### 焊接锥管接头(焊接接头)的装配



##### 4.1 一般说明

焊接锥可在符合ISO 8434-1标准要求的任何管接头中使用。

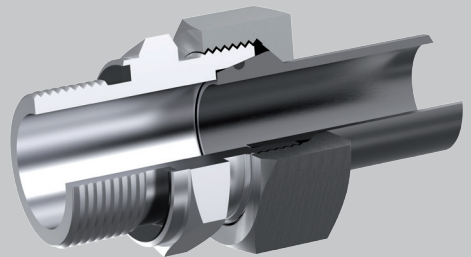
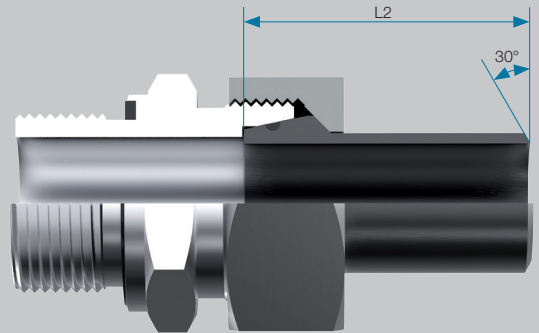
焊接锥在交货状态下经过磷化处理，并设计有V形焊缝。

在没有O形密封圈的情况下，将焊接锥焊接到准备好的管端上。

焊缝的完成由用户负责。

##### 4.2 管材长度规定

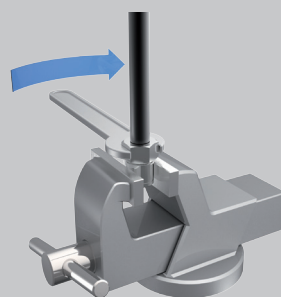
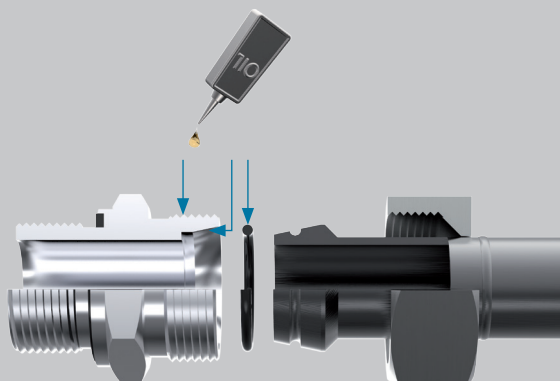
系列	管外径[mm]	L2
L	6	31,5
L	8	31,5
L	10	33,5
L	12	33,5
L	15	34,5
L	18	37
L	22	39,5
L	28	42,5
L	35	49,5
L	42	50
S	6	31,5
S	8	31,5
S	10	33,5
S	12	33,5
S	14	39,5
S	16	41
S	20	47
S	25	53,5
S	30	57
S	38	64



### 4.3 装配顺序

按照密封锥管接头的相同原理对焊接锥管接头进行最终装配

1. 安装O形密封圈，并检查其是否无扭曲放置在密封锥的槽内。
2. 略微用润滑剂(例如矿物油基的液压油HLP32)涂覆螺纹、锥面和O形密封圈！
3. 将密封锥导入锥内，并压紧。用手拧紧锁紧螺母。
4. 将螺母拧紧约**1/4圈**进行最终装配。



约1/4圈